

Laverie
Lave-verres XS simple paroi doseurs
rinçage&détergent pompe vidange
30c/h

REPÈRE # _____

MODELE # _____

NOM # _____

SIS # _____

AIA # _____



402275 (EXSG)

Lave-verres XS simple paroi, pompe de vidange, doseur de produit de rinçage, doseur de détergent 1 cycle 30 casiers/h

Caractéristiques principales

- Cuve de lavage avec des angles arrondis, inclinée vers la vidange pour empêcher l'accumulation de saleté et permettre une vidange rapide en seulement quelques minutes. Cuve de lavage emboutie sans points de soudure, garantissant l'étanchéité à l'eau.
- Cycle de 120 secondes.
- Surchauffeur à pression pour garantir une température de rinçage minimum de 82 ° C pour la sanitisation au rinçage.
- Capacité maximum de 30 casiers / heure
- Équipée avec un câble électrique et d'une prise de courant Schuko pour une installation facile et rapide.
- Accès facile pour la maintenance sans avoir besoin de déplacer l'appareil.
- Distributeur de liquide de rinçage et distributeur de produit de lavage avec chargement automatique initial et continu pour des résultats exceptionnels tout en minimisant les besoins d'entretien et de maintenance.
- Laveuse équipée d'une pompe de vidange pour une installation facile et rapide sans besoin d'ouvrir la machine.
- Système de lavage doté d'un bras de lavage rotatif, d'une pompe de lavage haute puissance et d'une chaudière de grande capacité pour le lavage professionnel.
- Supports de casiers compatibles pour l'utilisation de casiers de 350x350 mm jusqu'à 380x380 mm.

Construction

- Appareil complètement fermé à l'arrière.
- Les composants internes (bras de lavage et de rinçage, le filtre) sont facilement démontables.
- L'appareil comprend des pompes de distributeur de liquide de rinçage et de produit de lavage.
- Structure robuste grâce à une construction en acier inoxydable.

TIT_Sustainability

- Matériaux et composants de qualité élevé pour accroître la fiabilité.
- Utilisation très simple avec un seul bouton au tableau de commande.
- Porte à double paroi isolée diminue la consommation d'énergie et le bruit. Porte contrebalancée minimise l'impacte de l'ouverture.

APPROBATION: _____

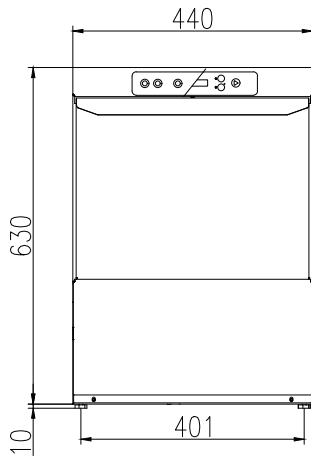
Accessoires inclus

- 1 X Casier carré 380x380mm pour lave-verres XS hauteur 150 mm. PNC 867036
- 1 X Casier rond pour lave-verres XS Diamètre 400 hauteur 180 mm PNC 867047
- 1 X Insert pour 12 soucoupes pour casier de 350x350 ou 380x380 ou 400x400 mm PNC 867048

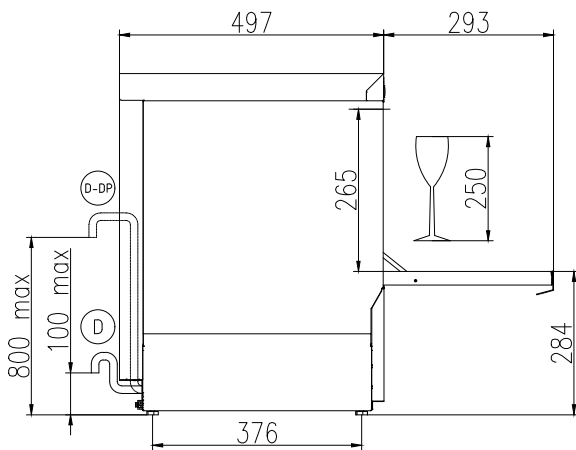
Accessoires en option

- Casier carré pour lave-verres Dimensions 350x350x150 mm PNC 867034
- Casier rond pour lave-verres XS Diamètre 350 hauteur 160 mm PNC 867035
- Casier rond pour lave-verres XS Diamètre 380 hauteur 170 mm PNC 867037
- Kit doseur de détergent pour lave-verres simple paroi modèles XS & S. PNC 867072

Avant



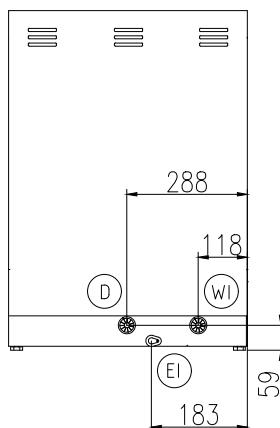
Côté



CWII = Raccordement eau froide XR = Raccordement produit de rinçage

D = Vidange
 EI = Connexion électrique
 EO = Sortie électrique
 WI = Raccordement eau
 XD = Connexion détergent

Arrière



Électrique

Voltage :	
402275 (EXSG)	220-240 V/1 ph/50 Hz
Puissance Installée par défaut*:	0 kW
Puissance boiler:	2.7 kW
Résistance de cuve :	2.4 kW
Dimensions pompe de lavage	0.2 kW

Eau

Pression, bar min/max :	2-5 bar
Dimension évacuation	29mm
Capacité cuve de lavage (litres) :	ISO 9001; ISO 14001
Capacité surchauffeur (litres)	3
Section arrivée eau :	3/4"

Informations générales

Casiers/heure	0
Durée du cycle (sec) :	
Température de lavage (mini) :	
Largeur intérieure	390 mm
Profondeur intérieure	386 mm
Hauteur intérieure	265 mm
Température de rinçage (mini) :	85 °C
Largeur extérieure	440 mm
Profondeur extérieure	497 mm
Hauteur extérieure	640 mm
Poids net :	35 kg
Poids brut :	39 kg
Hauteur brute :	790 mm
Largeur brute :	530 mm
Profondeur brute :	590 mm
Volume brut :	0.25 m ³

Durabilité

Besoin en température d'eau**:	10-50 °C
Consommation eau/cycle (Litres):	0
Niveau sonore :	